

CARDEV

OIL FILTRATION & COOLANT HANDLING



CMS-ATU

Unité de remplissage automatique de fluide

- Maintient Automatiquement un niveau correct de fluide
- Valve de contrôle de sécurité
- Auto surveillance
- Installation universelle
- Maintenance faible



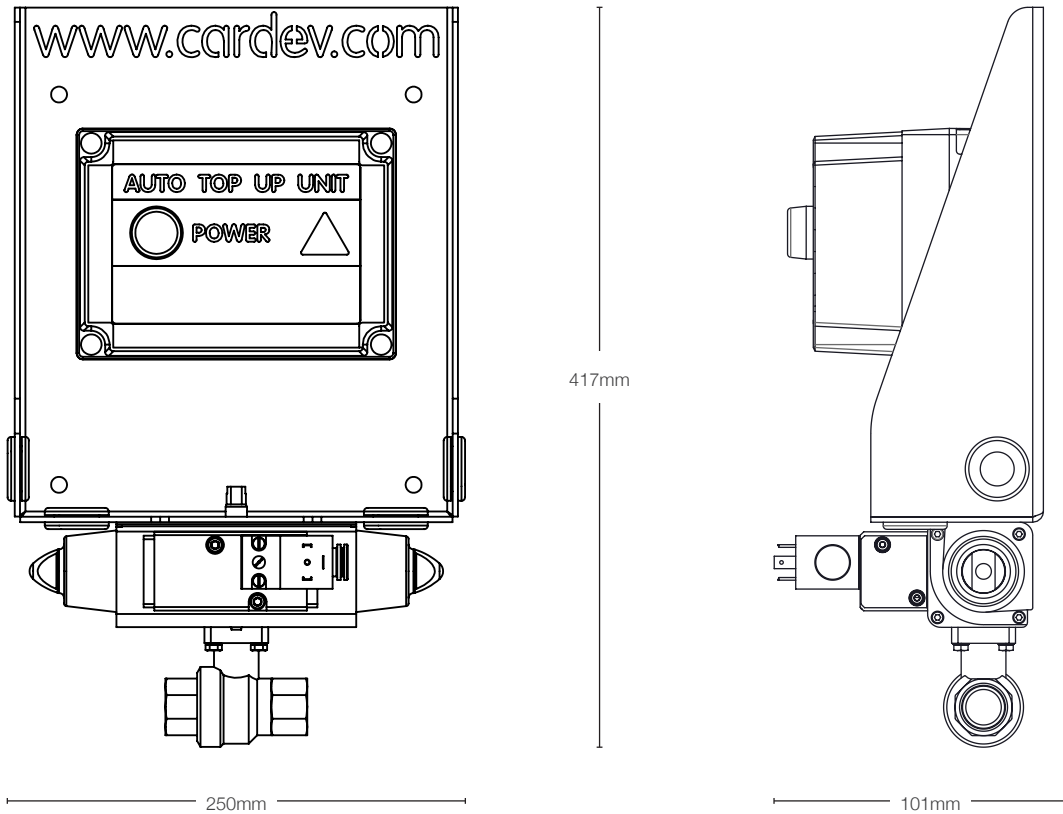
Fiche technique du produit

Résultats

- Reduced machine downtime
- Reduced coolant consumption
- Health and Safety benefits – no manual top up
- Increased productivity and profitability

Caractéristiques

- Permet un bénéfice maximum lorsqu'il est utilisé avec une station de mélange CARDEV
- Fonctionnement sans surveillance
- Installation flexible pour s'adapter à toute machine
- Conception compacte



Type	Installation recommandée	Services required	Dimensions en mm			Raccordements	
			H	L	P	Inlet	Outlet
CMS-ATU	Permanent installation to coolant sump via customer pipework system.	220V single phase supply within 2m. Compressed air regulated at 5-7 Bar	417	250	101	3/4" BSP (f)	3/4" BSP (f)



EDH
www.edh.fr E-mail: edh@edh.fr

Z.A. du Plessis 44 522 Mésanger France
 Tél. 02 40 96 60 60 Fax. 02 40 96 60 01