

**CARDEV**

OIL FILTRATION & COOLANT HANDLING



## FTU

### Unité de transfert de fluide

- Débit de 75 l/min
- fonctionnement pneumatique
- Filtre réutilisable
- Maintenance faible
- Compacte, portable et facile d'utilisation



Fiche technique du produit

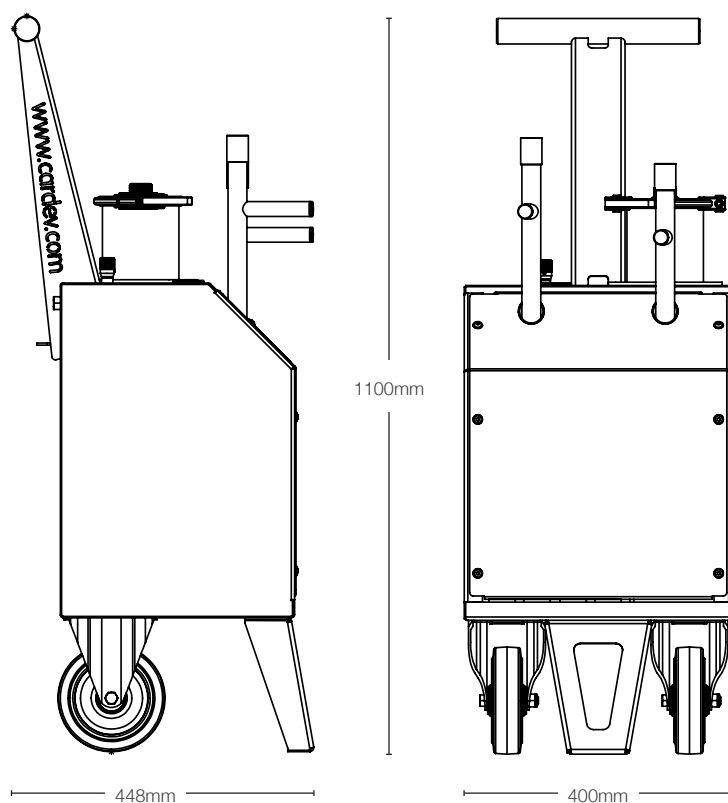


## Résultats

- Enlève les particules solides
- Transfert rapide et efficace de fluide
- Réduit les arrêts machines
- Améliore les performances de coupe
- Allonge la durée de vie du fluide
- Augmente la productivité et la rentabilité

## Caractéristiques

- pompe pneumatique à membrane auto- amorçante
- Préfiltre – gamme de filtre à poche réutilisable disponible
- Construction résistante
- Simple d'utilisation



Type	Installation recommandée	Services required	Dimensions en mm			Raccordements	
			H	L	P	Inlet	Outlet
FTU	Unité portable de transfert de fluide pour vidanger, remplir et nettoyer les réservoirs	Air (compresseur) à un maximum de 8 bars	1100	400	448	3/4" Lance en	3/4" Lance en



**EDH**  
[www.edh.fr](http://www.edh.fr) E-mail: [edh@edh.fr](mailto:edh@edh.fr)

Z.A. du Plessis 44 522 Mésanger France  
 Tél. 02 40 96 60 60 Fax. 02 40 96 60 01