

Filtre à air BRT023

La barrière contre les agressions en particules et en eau.



Le BRT023 est équipé d'un élément filtrant hydrophobe breveté travaillant aussi bien sur les particules que sur l'humidité. Il s'agit d'une membrane imperméable, l'humidité ne peut pas rentrer dans le réservoir, mais la vapeur d'eau peut sortir du réservoir.

Le seuil de filtration pour les particules solide est de 3 µm avec une efficacité de 99,7 %, protégeant ainsi parfaitement vos composants hydrauliques des poussières extérieures et notamment des particules de silice (très abrasives).

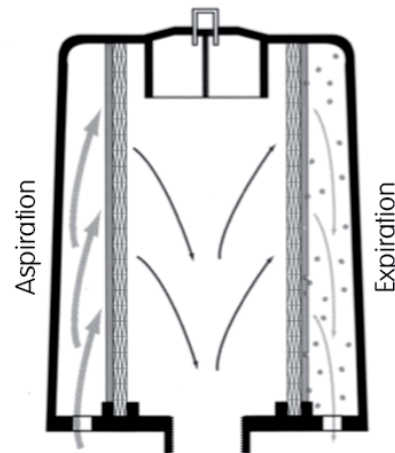
Fonctionne comme une barrière à la contamination solide et aqueuse

Efficace lorsque le système hydraulique est en fonctionnement et à l'arrêt
Réduit l'humidité à l'intérieur de réservoir
=
PREVENTION DE LA POLLUTION AERIENNE

Principe de fonctionnement

Lorsque la vapeur d'eau sort du réservoir, et donc passe à travers la membrane, cela restaure les propriétés d'origine de la membrane, l'air humide qui sort « évacue » la condensation qui a pu se former à la surface extérieure de la membrane.

De cette façon, le point de rosée dans le réservoir est maintenu à un niveau bas (ou le % de saturation de l'eau dans l'huile est maintenue à un niveau faible) et de ce fait, lorsque l'engin ou la centrale est à l'arrêt le soir, et que la température descend, il n'y a pas de formation de condensation dans le réservoir = pas de risque de corrosion.



Données techniques

- Matériaux du corps : ABS anti-corrosion
- Indicateur de colmatage taré à une dp de 0,07 bar
- Température maximum : 120 °C
- Facilité de montage (montage sans outil)
- Faible pertes de charge
- Fonctionnement bidirectionnel
- Cage interne en acier plaqué.
- Débit recommandé : 700 L/min

Rôle du clapet

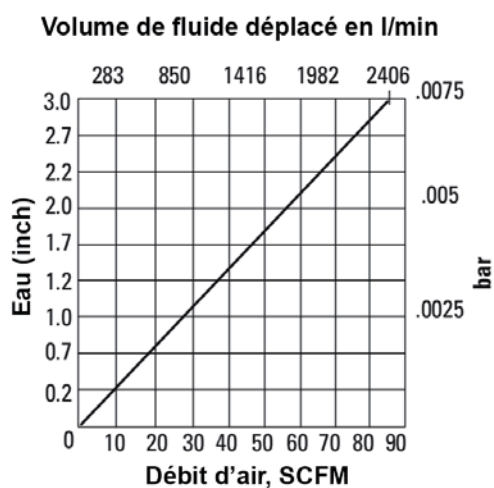
Pendant le cycle d'aspiration, l'élément breveté empêche la vapeur d'eau de pénétrer dans le réservoir, tout en laissant s'échapper l'air humide lors d'un cycle d'expiration.

En outre, l'air sortant du réservoir entraîne l'humidité retenue par l'élément, ce qui lui rend son pouvoir hydrophobe, indépendamment de la quantité de vapeur d'eau à laquelle il a été exposé.

Filtre à air BRT023

La barrière contre les agressions en particules et en eau.

Pertes de charge



Faibles pertes de charge à travers l'élément.

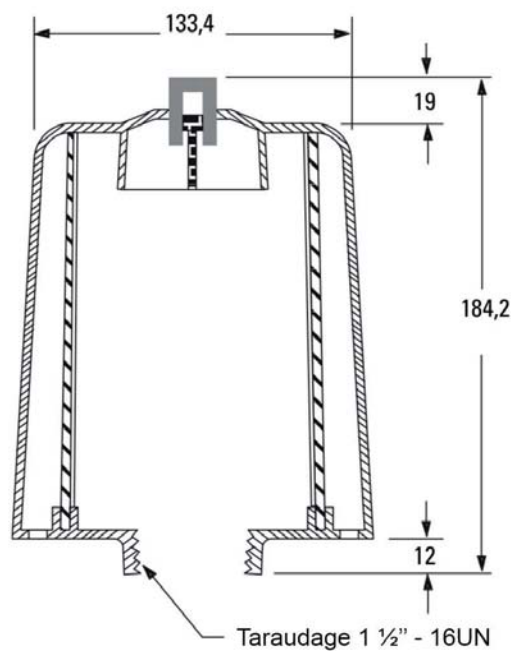
L'indicateur de colmatage taré à une Δp de 0,07 bar.

Indicateur de colmatage

Remplacez ce filtre lorsque l'indicateur rouge apparaît.



Dimensions



Compatibilité

Le filtre à air BRT023 est directement adaptable avec le filtre PALL HC0293.



Il se monte en lieu et place, le taraudage étant le même : 1 1/2" - 16 UN