



2S-500B

Système mobile de filtration autonome

- Filtration très efficace sur l'eau et les particules
- Simple d'utilisation
- Protection contre les surpressions
- Prises de pression intégrées – permet l'échantillonnage et la connection avec notre compteur de particules et d'humidité CPH₂O-PoW



Résultats

Enlève l'eau



Enlève l'eau libre et l'eau dissoute
au dessous de < 50 ppm (0.005%)

Enlève les particules



Propreté de l'huile maintenue à des
niveaux bien meilleurs que ceux de
l'huile neuve (au dessous de 13/11/8
(ISO 4406: 1999) - Classe 2 (NAS 1638).

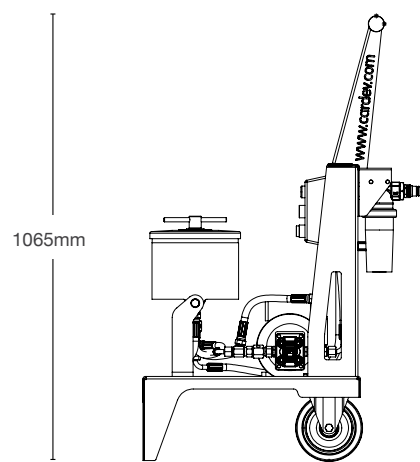
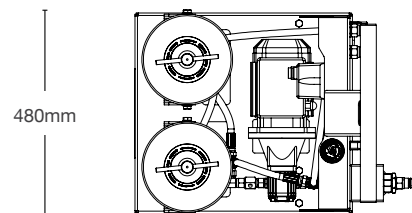
Avantages

- Enlève le vernis et les microparticules (à moins de 1 micron).
- Enlève l'eau libre et l'eau dissoute.
- Augmente la fiabilité des installations.
- Empêche la corrosion.
- Réduit l'usure des composants.
- Prolonge la durée de vie de l'huile et réduit l'émission de CO₂.
- Réduit les coûts d'exploitation.
- Permet la filtration pendant le fonctionnement et les arrêts.

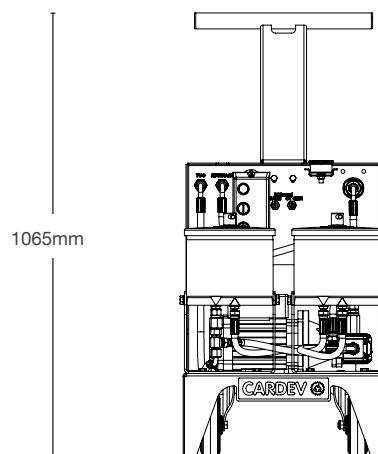
Exemples d'application

Dédié pour tout type d'industrie :

- Production d'électricité.
- Injection plastique.
- Cimenterie.
- Usines de fabrications.
- Ateliers de maintenance.



672mm



Données techniques

Température de service Maxi	Protection IP	Débit (l/h)	Pompe d'aspiration	Tension d'alimentation	Ampérage	Dimensions (mm)		Poids (kg)	Elément Filtrant Type	Capacité de rétention (par ensemble)	
						H	I			≤ 5 kg Pollution solide	≤ 1.56 Litres d'eau
60°C	IP55	500	Auto-amorçante jusqu'à 5,5 mètres	110V	≤ 6.5 Ampères	1065	480	52	Montage Standard 2 x SDFCU (Fluides à base d'huile)	≤ 5 kg Pollution solide	≤ 1.56 Litres d'eau
				230V	≤ 3.0 Ampères						
				400V	≤ 1.5 Ampères	P					

Remarque : les débits, les niveaux de propreté de l'huile et les résultats d'élimination de l'humidité sont basés sur une huile minérale ISO VG 46 à 40 ° C



53, rue Gaston et René CAUDRON
ZAC la Savinière - 44150 ANCENIS
Tél : 02 40 83 40 00 - Fax : 02 40 83 40 38
@mail : contact@idsystemfluid.com
idsystemfluid.com