



## 4S-B

### Système mobile de filtration autonome

- Filtration très efficace sur l'eau et les particules
- Contrôle par mini-automate
- Coupure Haute et Basse pression
- Pré-filtre à poche grande capacité
- Prises de pression Intégrées pour la connection avec notre compteur de particules CPH<sub>2</sub>O-PoW.
- Orifice de vidange



## Résultats

### Enlève l'eau



Enlève l'eau libre et l'eau dissoute au dessous de < 50 ppm (0,005%)

### Enlève les particules



Propreté de l'huile maintenue à des niveaux bien meilleurs que ceux de l'huile neuve (au dessous de 13/11/8 (ISO 4406: 1999) - Classe 2 (NAS 1638)).

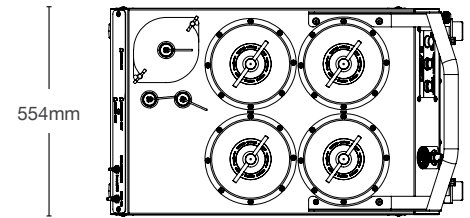
### Avantages

- Enlève les particules, les microparticules et les vernis.
- Enlève l'eau libre et l'eau dissoute.
- Réduit l'usure des composants.
- Augmente la fiabilité des installations.
- Prolonge la durée de vie de l'huile et réduit l'émission de CO<sub>2</sub>.
- Empêche la corrosion.
- Réduit les coûts d'exploitation.
- Permet la filtration pendant le fonctionnement et les arrêts.

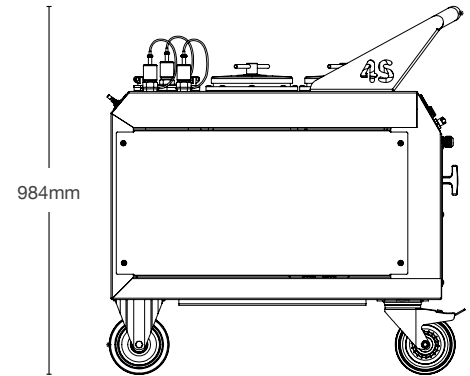
### Exemples d'applications

Dédié pour tout type d'industrie :

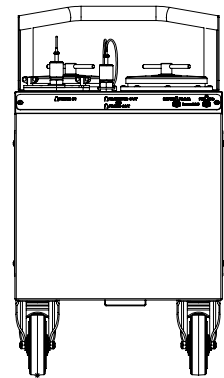
- Production d'électricité.
- Injection plastique.
- Cimenterie.
- Usines de fabrications
- Ateliers de maintenance.



939mm



984mm



554mm

## Données techniques

Température de service Maxi	Protection IP	Débit au travers du filtre (l/h)**	Pompe d'aspiration	Tension alimentation	Ampérage	Dimensions (mm)		Poids (kg)	Elément filtrant Type	Capacité de rétention (pour l'ensemble)	
						H	W			≤ 10 kg Particules	≤ 3,12 Litres d'eau
60°C	IP55	800	Auto-amorçante jusqu'à 5,5 mètres	230V	≤ 8,5 Ampères	984	554	110	Montage Standard 4 x SDFCU (Fluides à base d'eau)		
					≤ 4,0 Ampères	L					
				939							

\*\* Note: Les débits, niveaux de propreté et les résultats d'élimination du taux d'humidité sont basés sur une huile minérale ISO VG 46 à 40°C



53, rue Gaston et René CAUDRON  
ZAC la Savinière - 44150 ANCENIS  
Tél : 02 40 83 40 00 - Fax : 02 40 83 40 38  
@mail : contact@idsystemfluid.com  
idsystemfluid.com