



HDU-H8

Filtration d'huile en by-pass

- Enlève les microparticules
- Enlève l'eau libre et l'eau dissoute
- Augmente la fiabilité des installations
- Empêche la corrosion
- Réduit l'usure des composants
- Prolonge la durée de vie de l'huile et réduit l'émission de CO₂
- Réduit les coûts d'exploitation



Résultats

- Jusqu'à 99.9% d'eau enlevée (aussi bien l'eau libre que l'eau dissoute)
- Propreté de l'huile maintenue à des niveaux bien meilleurs que ceux de l'huile neuve*



Avant

Après

Caractéristiques

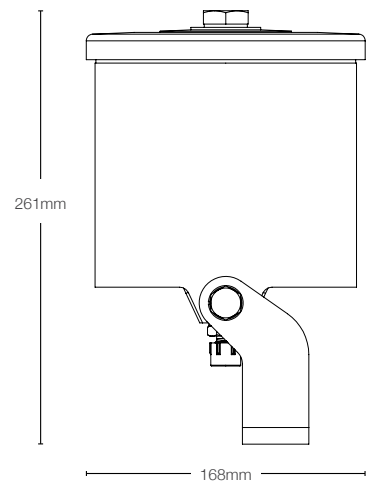
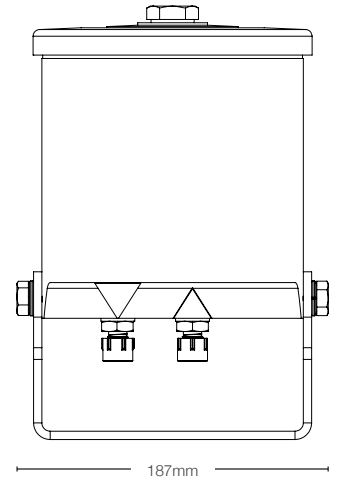
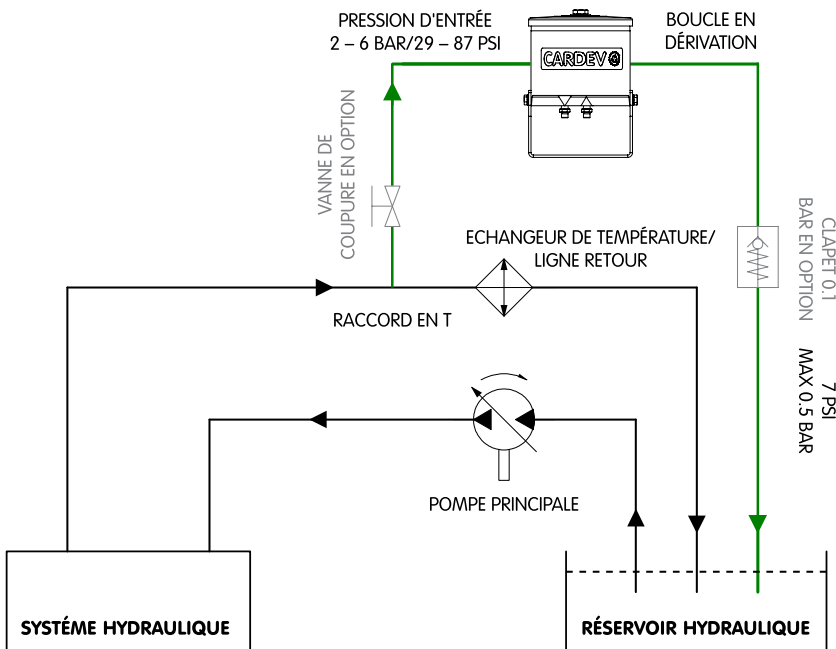
- Pression d'entrée de 2 à 6 Bar

*ISO 4406: 13/11/08, Classe NAS1638 : 2

Exemples d'applications

- Machines de terrassement
- Equipements forestiers
- Grues mobiles
- Matériel de forage
- Systèmes statiques hydrauliques

Exemples d'installation



Type	Installation recommandée	Débit au travers du filtre (l/h)**	Dimensions (mm)			Connections		Poids (kg)	Elément filtrant	Capacité de rétention (par Elément filtrant)	
			H	L	P	Entrée	Sortie			Particules (kg)	Eau (l)
HDU-H8	SEULEMENT EN BYPASS. Pression d'entrée entre 2 et 6 bars max et 0.5 bar de contre pression en sortie. Systèmes jusqu'à 200 litres.	120 (Max)	261	187	168	1/4" BSP (m)	1/4" BSP (m)	4.7	HDFCU	≤ 1	≤ 0.37

** débit basé sur ISO 46 à 40°C



53, rue Gaston et René CAUDRON
 ZAC la Savinière - 44150 ANCENIS
 Tél : 02 40 83 40 00 - Fax : 02 40 83 40 38
 @mail : contact@idsystemfluid.com
 idsystemfluid.com