



## 2S-500E

### Système mobile de filtration autonome

- Elimination de la contamination solide
- Allongement de la durée de vie de l'huile
- Enlève toute l'eau
- Points d'échantillonnage intégrés permettant la connexion d'un compteur de particules et d'humidité CPH<sub>2</sub>O-PoW
- Compteur de changement de filtre
- Châssis en acier inoxydable



## Résultats

**Enlève l'eau**



Enlève l'eau libre et l'eau dissoute au dessous de < 50 ppm (0.005%)

**Enlève les particules**



Propreté de l'huile maintenue à des niveaux bien meilleurs que ceux de l'huile neuve (au dessous de 13/11/8 (ISO 4406: 1999) - Classe 2 (NAS 1638).

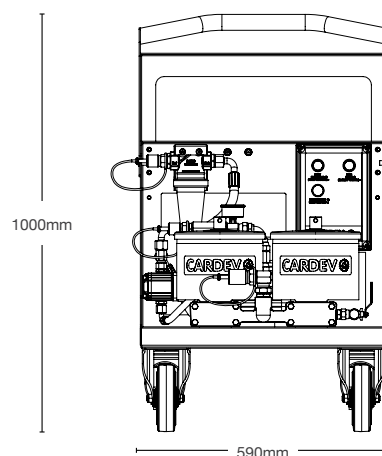
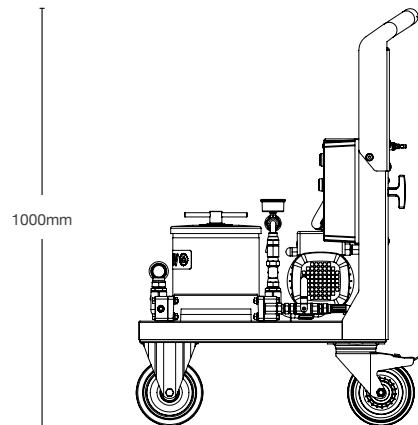
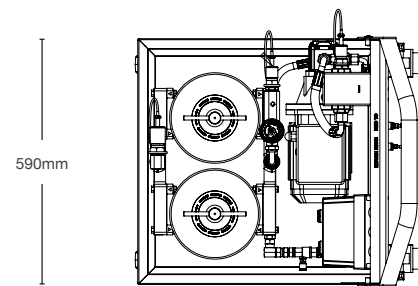
### Avantages

- Enlève le vernis et les microparticules (à moins de 1 micron).
- Enlève l'eau libre et l'eau dissoute.
- Augmente la fiabilité des installations.
- Empêche la corrosion.
- Réduit l'usure des composants.
- Prolonge la durée de vie de l'huile et réduit l'émission de CO<sub>2</sub>.
- Réduit les coûts d'exploitation.
- Permet la filtration pendant le fonctionnement et les arrêts.

### Exemples d'application

Dédié pour tout type d'industrie :

- Production d'électricité.
- Injection plastique.
- Cimenterie.
- Usines de fabrications.
- Ateliers de maintenance.



### Données techniques

Température de service Maxi	Protection IP	Débit (l/h)	Pompe d'aspiration	Tension alimentation	Ampérage	Dimensions (mm)		Poids (kg)	Elément Filtrant Type	Capacité de Rétention (pour l'ensemble)	
						H	L			≤ 5 Kg Pollution solide	≤ 1,56 Litres d'eau
60°C	IP55	220	auto-amorçante jusqu'à 5,5 mètres	110V	≤ 6,5 Ampères	1000	590	65,5	Montage Standard 2 x SDFCU (Fluides à base d'huile)	≤ 5 Kg Pollution solide	≤ 1,56 Litres d'eau
				230V	≤ 3,0 Ampères	L					
						676					

Note : Les débits, niveaux de propreté et les résultats d'élimination du taux d'humidité sont basés sur une huile minérale ISO VG 46 à 40°C



53, rue Gaston et René CAUDRON  
 ZAC la Savinière - 44150 ANCENIS  
 Tél : 02 40 83 40 00 - Fax : 02 40 83 40 38  
 @mail : contact@idsystemfluid.com  
 idsystemfluid.com