

Groupe de filtration GFM40



Transfert et dépollution des fluides hydrauliques.

GFM40

L'unité mobile GFM40 permet le transfert et la dépollution des fluides hydrauliques. Les circuits hydrauliques atteignent rapidement les niveaux de propreté requis par le constructeur des composants (servo-valve, proportionnel ou tout ou rien). Ce groupe de filtration est fourni avec flexibles d'aspiration et de refoulement permettant un démarrage rapide de la station.

Le moniteur de pollution (fourni en option) permet de connaître la classe de propreté au début du traitement et de visualiser lorsque le code ISO (ou NAS) cible est atteint. Un large écran digital couleur permet de voir très facilement lorsque l'huile est propre.



Caractéristiques

- Démarrage rapide et simplicité d'utilisation.
- Obtention de classe de propreté jusqu'à NAS 4 ou ISO 15/13/10.
- Pompe à engrenages à denture hélicoïdale de très haute qualité avec débit de 40 litres/min.
- Finesse de filtration : 3, 6, 10 et 25µm absolus ($\beta > 4000$),
- Protection de la pompe par filtre en Y (tamis) nettoyable.
- Prises de pression pour prélèvement ou pour moniteur de pollution CPH₂O-1 (option) , contrôlez en temps réel le niveau de propreté obtenu par votre groupe de filtration.
- Flexibles longueur 3 mètres.
- Coupleurs anti-pollution à face plane.

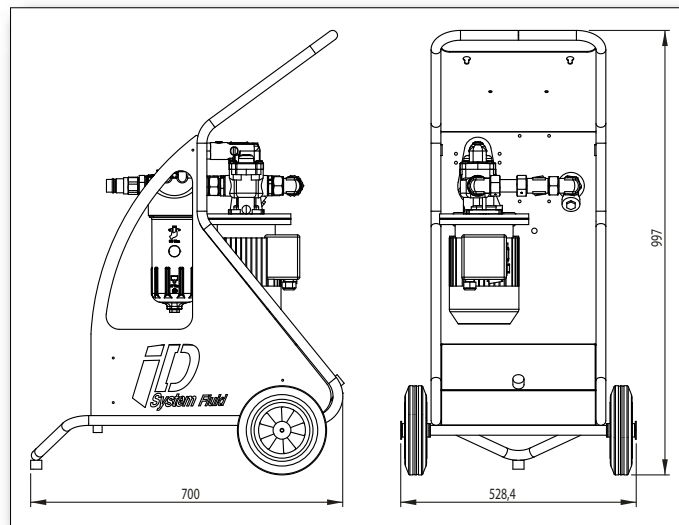


Groupe de filtration GFM40



Données techniques

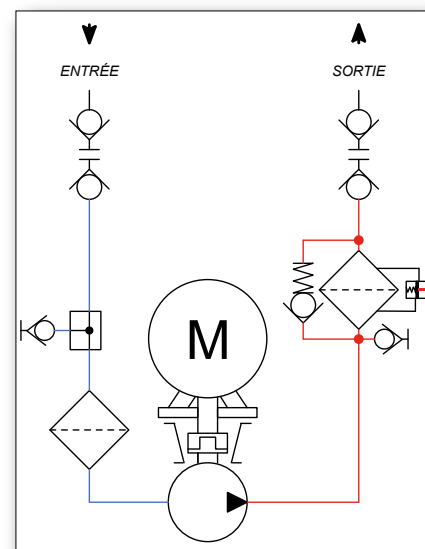
- Puissance moteur : 0,75 Kw - 1500 tr/min, 220V mono 50Hz
Câble d'alimentation : 1,8 mètre.
- Cylindrée : 25 cm³/tr.
- Finesse de filtration sortie pompe : 3, 6, 10 et 25µm(c) B>4000 (Fibres de verre inorganiques)
- Indicateur de colmatage différentiel visuel sur filtre principal
- Température du fluide : -5°C à + 60°C,
- Fluides : Huiles hydrauliques et eaux glycolées
- Joints : Nitrile
- Soupape de sûreté
- Pression maxi au refoulement : 15 bar
- Pression maxi à l'aspiration : -0.5 bar
- Flexibles longueur 3 mètres
Aspiration Ø25mm et Refoulement Ø19mm
- Rétention et vidange pour changement de cartouche
- Dimensions (LxH en mm) : 700x529x997



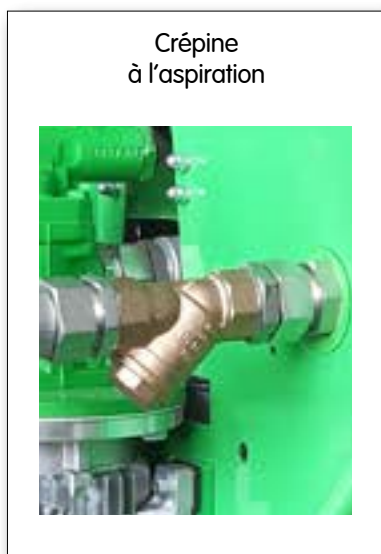
- Poids : 55 Kg

Codification de commande

Finesse de filtration	Référence Groupe de filtration	Référence Élément filtrant
3M=β4 _(c) >4000	GFM40V3-3MB	F90200093MB
6M=β6 _(c) >4000	GFM40V3-6MB	F90200096MB
10M=β11 _(c) >4000	GFM40V3-10MB	F902000910MB
25M=β22 _(c) >4000	GFM40V3-25MB	F902000925MB



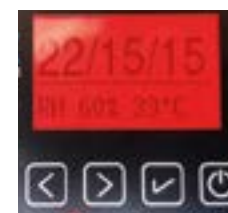
Détails



OPTION :
Moniteur de pollution avec affichage multicolore



mesure en dessous des valeurs Cibles (limites)



le Code propreté est au dessus des valeurs Cibles (limites)