



## SDU-M8

### Filtration d'huile en by-pass pour les huiles moteur

- Enlève les microparticules y compris les dépôts de combustion
- Enlève l'eau libre et l'eau dissoute
- Augmente la fiabilité des installations
- Empêche la corrosion
- Réduit l'usure des composants
- Prolonge la durée de vie de l'huile
- Réduit l'émission de CO<sub>2</sub>
- Réduit les coûts d'exploitation



## Résultats

- Enlève l'eau libre et l'eau dissoute au dessous de < 50 ppm (0,005%)
- Pollution en particules incluant la suppression des dépôts de combustion
- La durée de vie de l'huile peut être prolongée jusqu'à 4 fois.

## Caractéristiques

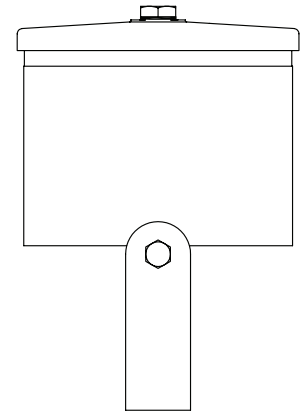
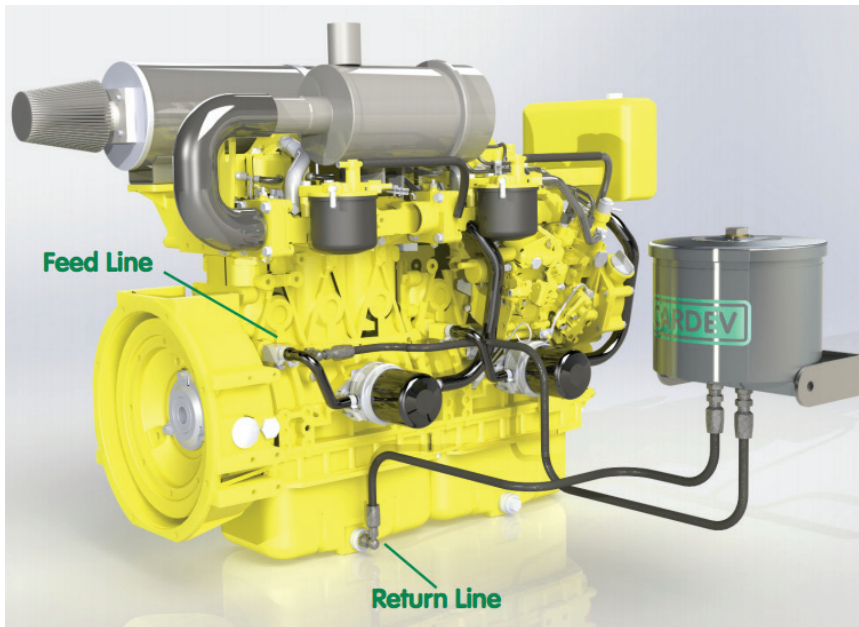
- Pression d'entrée de 2 à 6 Bar

## Exemples d'applications

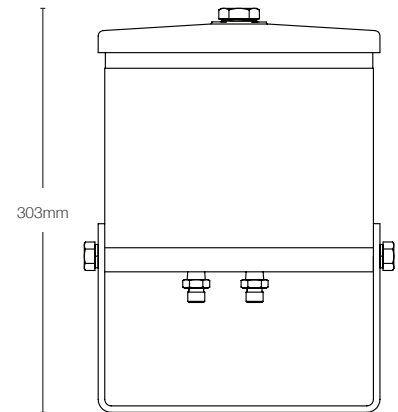
Moteurs diesel dans des applications telles que:

- Machines de terrassement (TP)
- Equipement forestier
- Machines de maintenance ferroviaire
- Matériel de forage
- Marine
- Groupes électrogènes
- Flottes de camions et d'autobus

## Exemples d'installation



217mm



303mm

239mm

Type	Installation recommandée	Débit au travers du filtre (l/h)	Dimensions (mm)			Connections		Poids (kg)	Elément filtrant	Capacité de rétention (par Elément filtrant)	
			H	L	P	Entrée	Sortie			Poids (kg)	Eau (l)
SDU-M8	SEULEMENT EN BYPASS. Pression d'entrée entre 2 et 6 bars max et 0.5 bar de contre pression en sortie. Huile de moteur jusqu'à 40 litres et/ou 400 KW	120-240 (Max)	303	239	217	1/4" BSP (m)	1/4" BSP (m)	8	SDFCU	≤ 2.5	≤ 0.78



634, rue de Cornouaille - ZA du Petit bois  
44522 MESANGER - FRANCE  
Tél : 02 40 83 40 00 - Fax : 02 40 83 40 38  
@mail : contact@idsystemfluid.com  
idsystemfluid.com